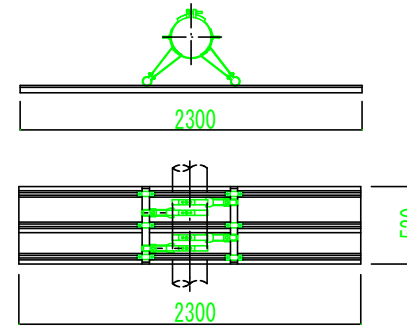
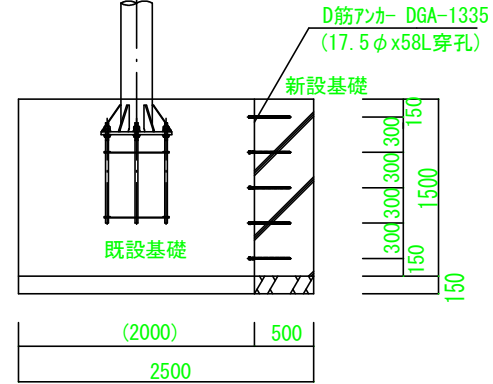
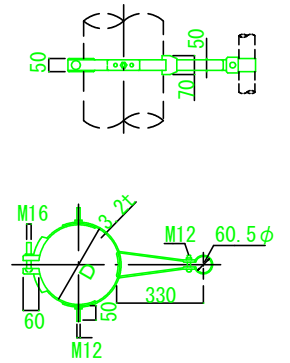


標識板添架金具



取付金具詳細図

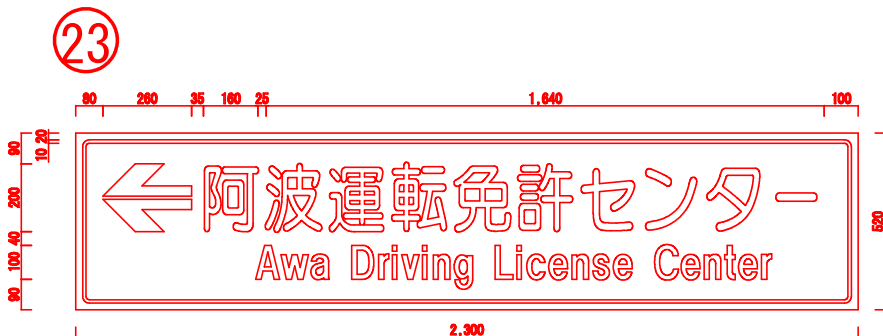
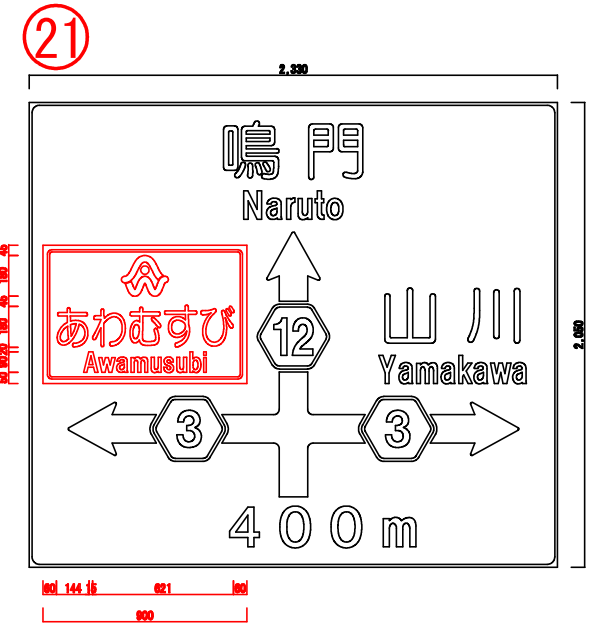
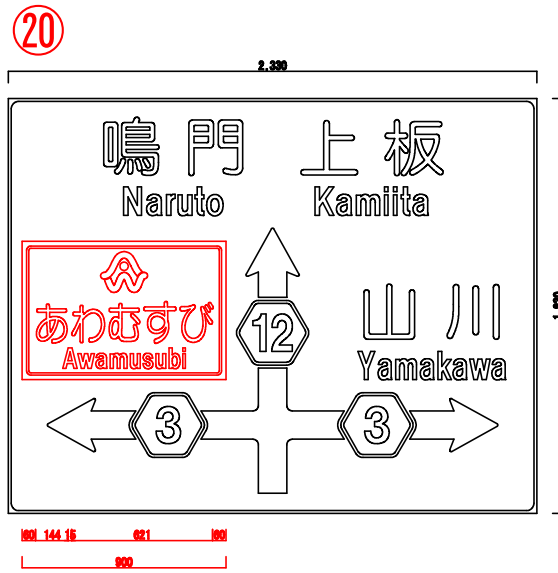
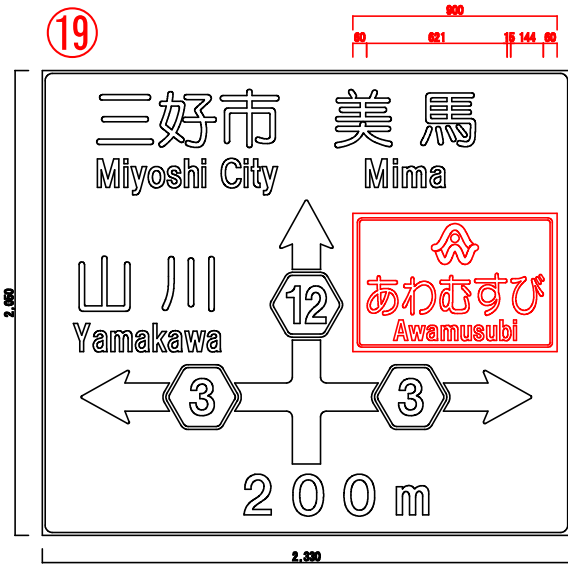


当初設計図面

工事名	R1吉土 鳴門池田線他 阿波・阿波他 標識補修工事		
路線名等	(主) 鳴門池田線		
工事箇所	阿波市阿波町他		
図面名	道路標識取付・増し基礎詳細図		
縮尺	図示	図面番号	
会社名			
事業者名	徳島県県土整備部東部県土整備局 吉野川庁舎		

標識板添架 ㉒ ㉓

増し基礎 ㉒



①⑨ ②⑩ ②⑪は既存標識板に貼付

②② ②③は既存標識柱に添架

当初設計図面

工事名	R1吉土 鳴門池田線他 阿波・阿波他 標識補修工事		
路線名等	(主) 鳴門池田線		
工事箇所	阿波市阿波町他		
図面名	道路標識詳細図		
縮尺	図示	図面番号	
会社名			
事業者名	徳島県県土整備部東部県土整備局 吉野川庁舎		